

1

2

3

4

A

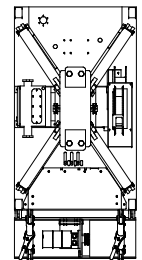
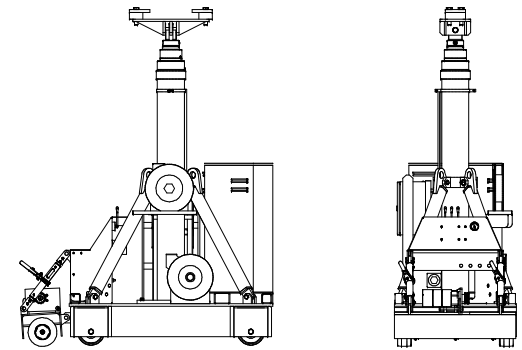
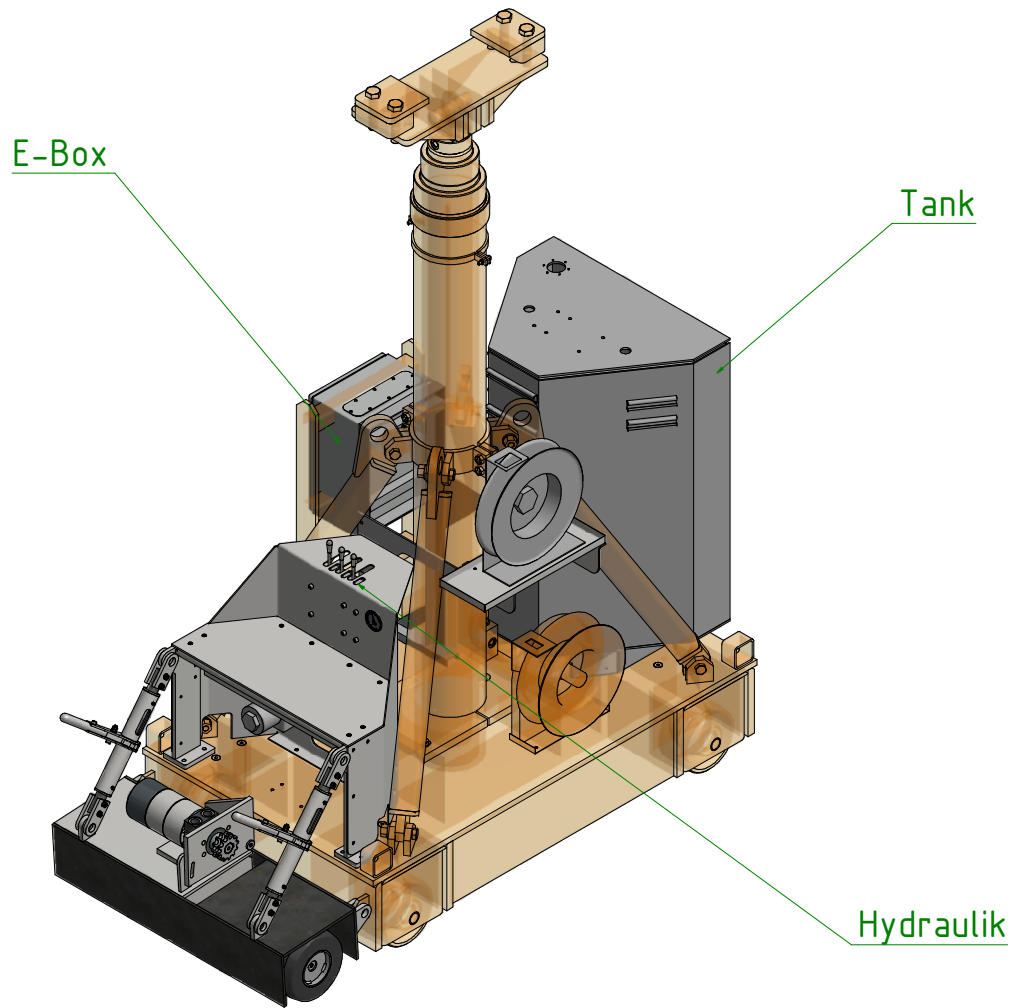
B

C

D

E

F



Für diese Zeichnung behalten wir uns die Urheberrechte gemäß DIN 19. Absatz 2.3 vor. Bei Nachdruckhaftung ist die Zeichnung zurückzugeben.		Allgemeintoleranz DIN ISO 2768 -mittl Teil-	Oberflächennorm DIN ISO 1302 Reihe 2	Maßstab: Anmaß/Halbmaß	Menge: Material:
Datum genehmigt: 21.02.2014 erstellt: 24.11.2008 Name	Name Bemerkung:				
Zeichnungsnummer: 2080 2014-2	Blatt: 1				
Datum: 2014 Änderungen: Liffsystem Aufbaubau	MSF	Maschinenbau Schützgen & P. von Gombel Hauptstr. 10 03102-Salzen	Liffsystem Aufbaubau		

1

2

3

4

F