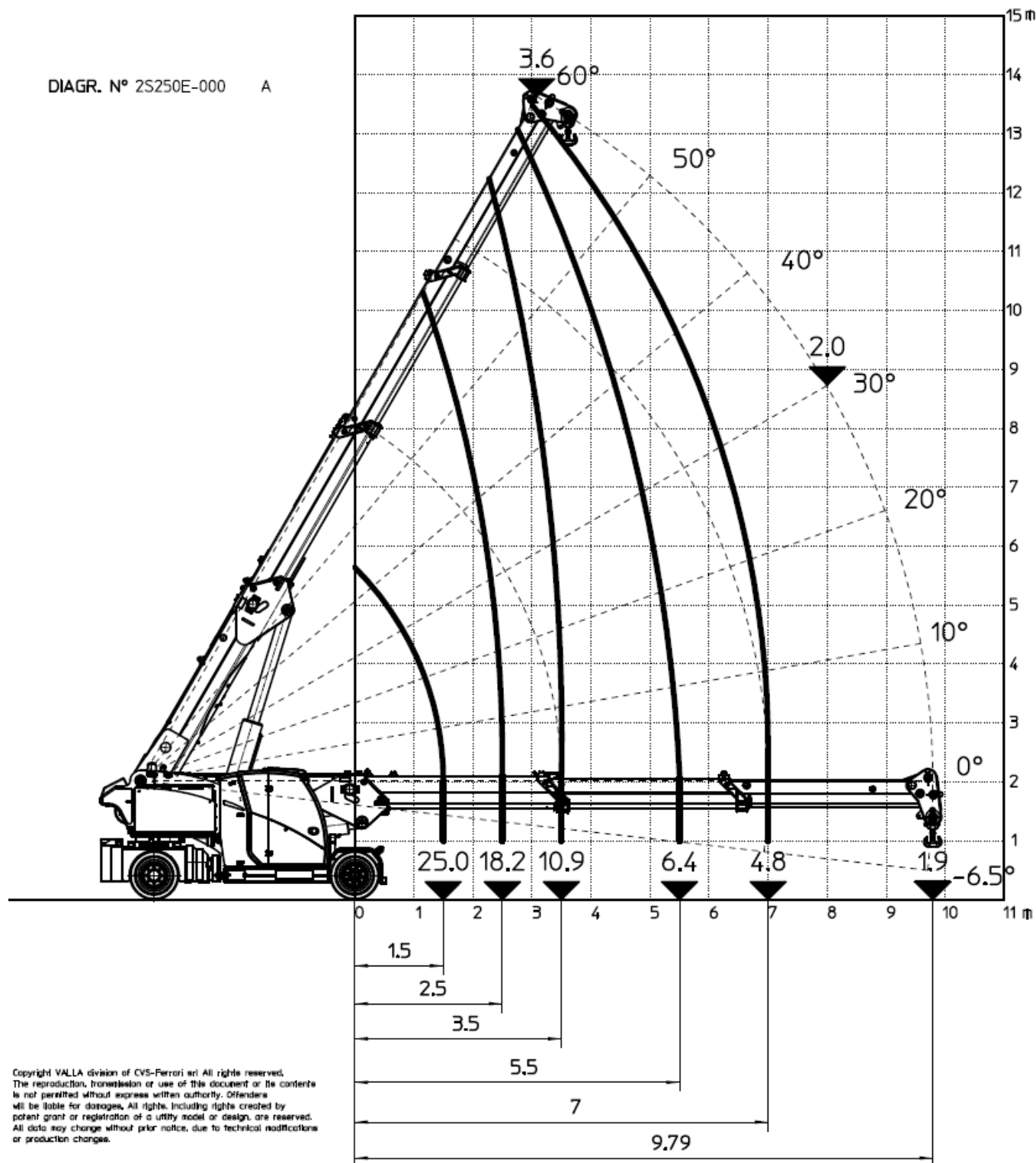
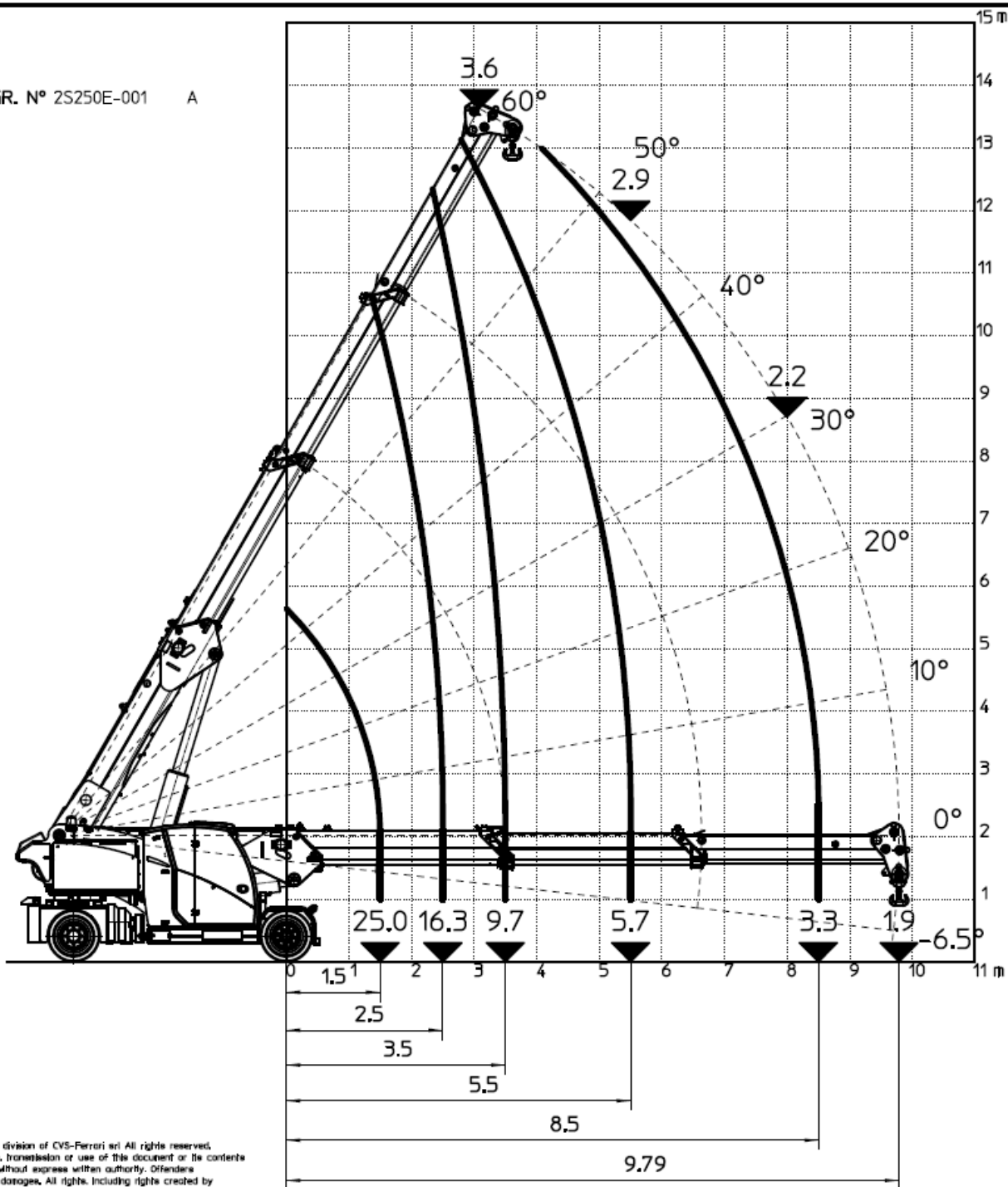


3.2.5 Diagram přípustného zatížení

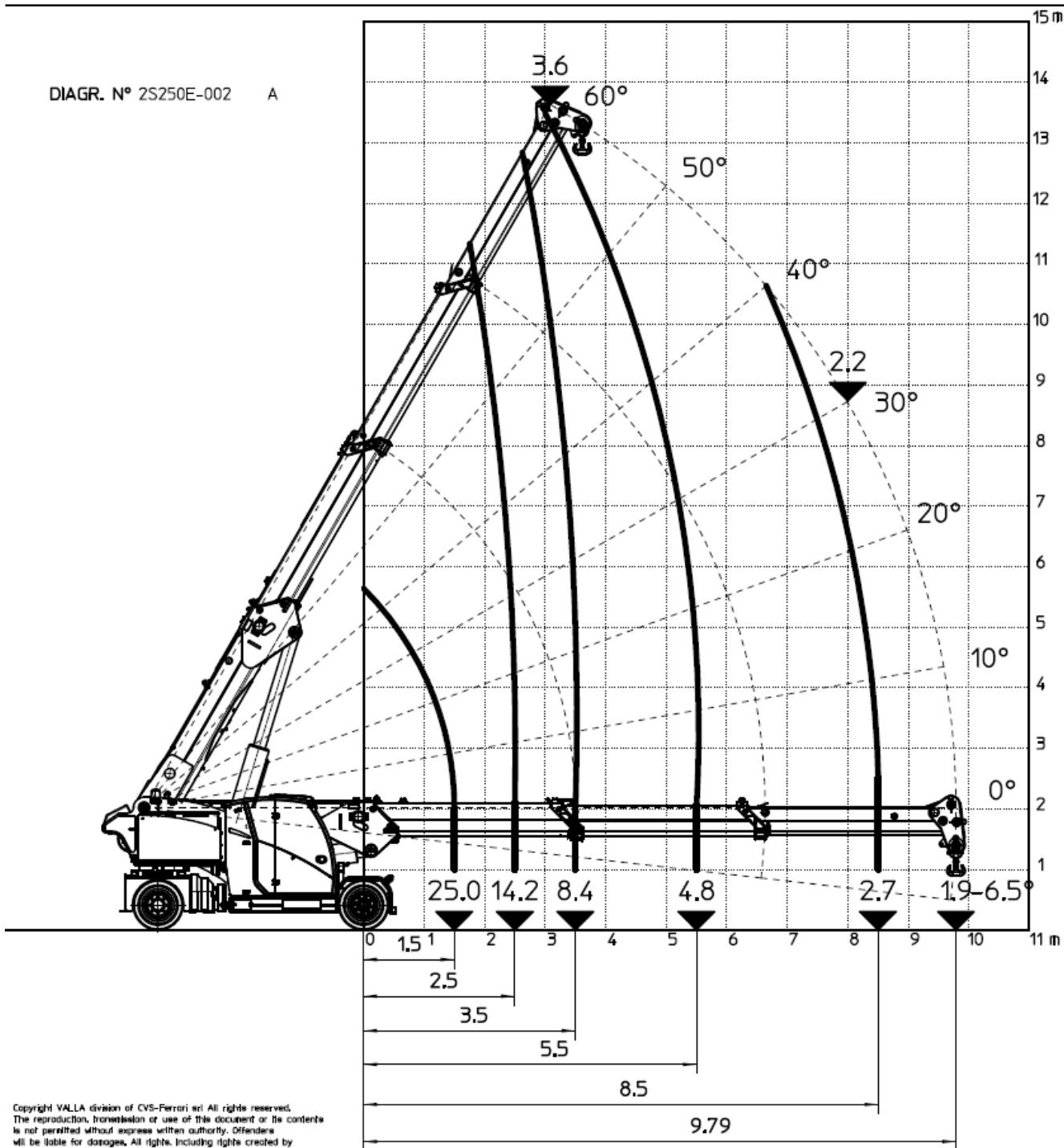


DIAGR. N° 2S250E-001 A



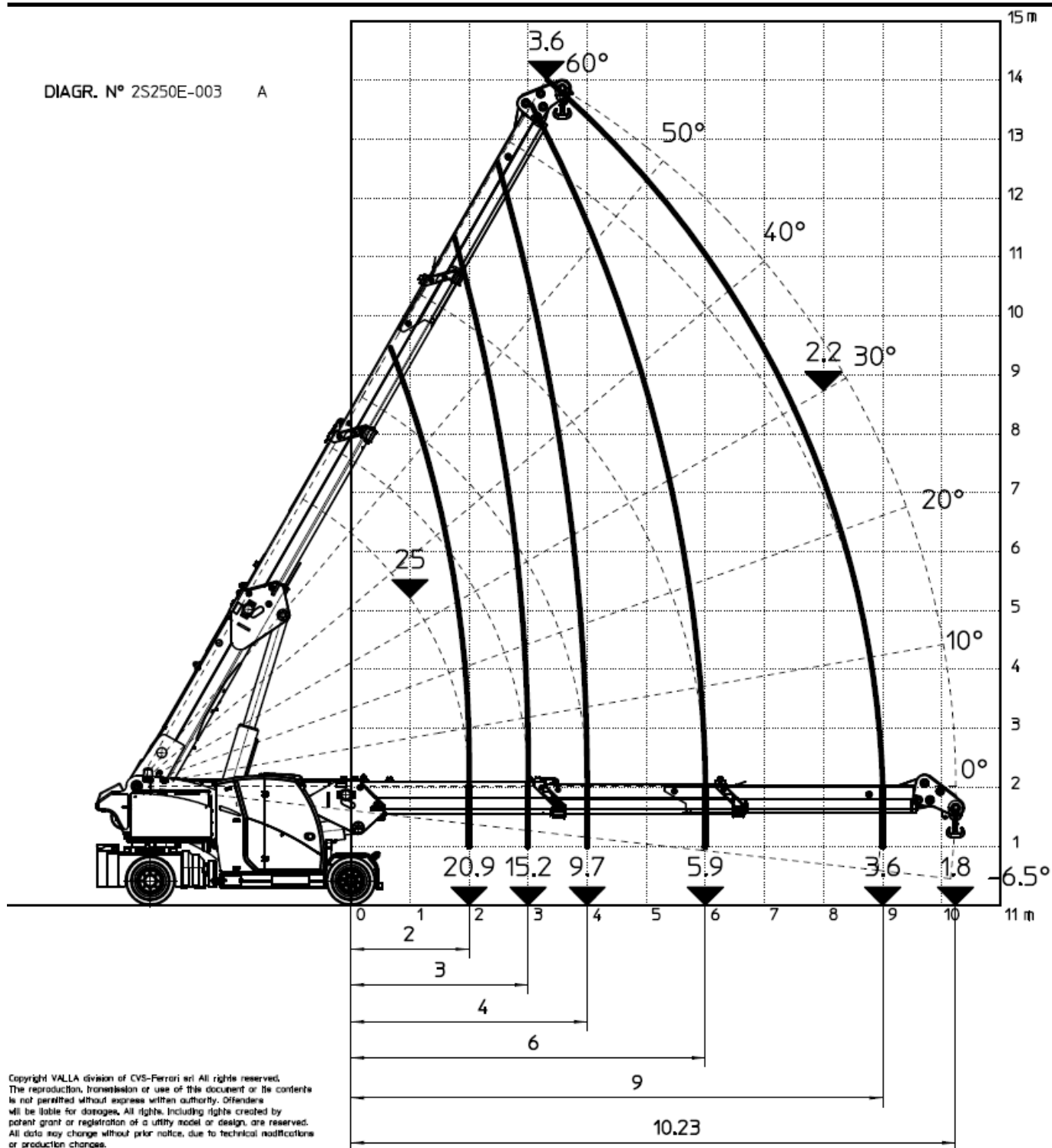
Copyright VALLA division of CVS-Ferrari srl. All rights reserved.
The reproduction, transmission or use of this document or its contents
is not permitted without express written authority. Offenders
will be liable for damages. All rights, including rights created by
patent grant or registration of a utility model or design, are reserved.
All data may change without prior notice, due to technical modifications
or production changes.

DIAGR. N° 2S250E-002 A

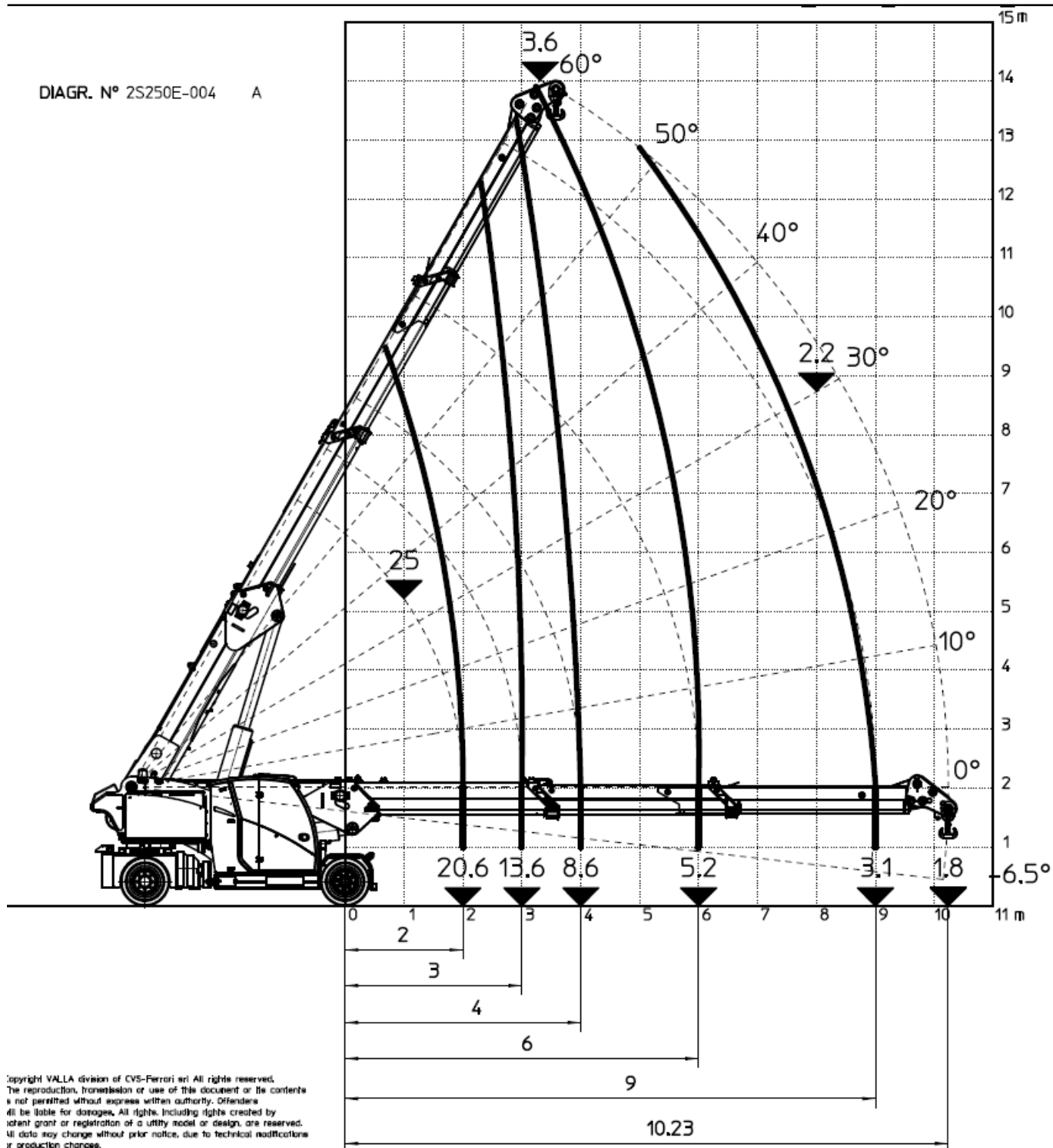


Copyright VALLA division of CVIS-Ferrari s.p.a. All rights reserved.
The reproduction, transmission or use of this document or its contents
is not permitted without express written authority. Offenders
will be liable for damages. All rights, including rights created by
patent grant or registration of a utility model or design, are reserved.
All data may change without prior notice, due to technical modifications
or production changes.

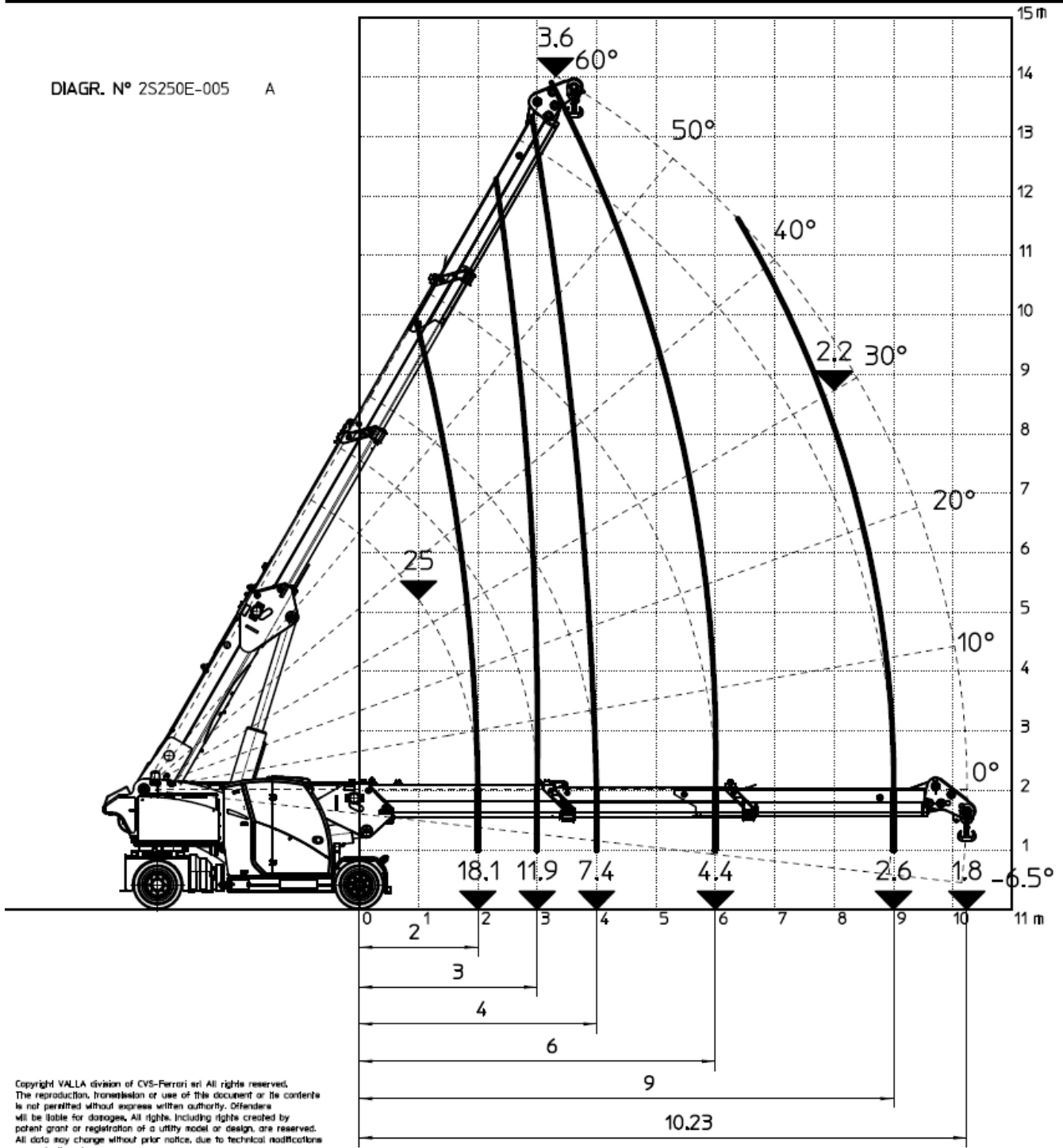
DIAGR. N° 2S250E-003 A



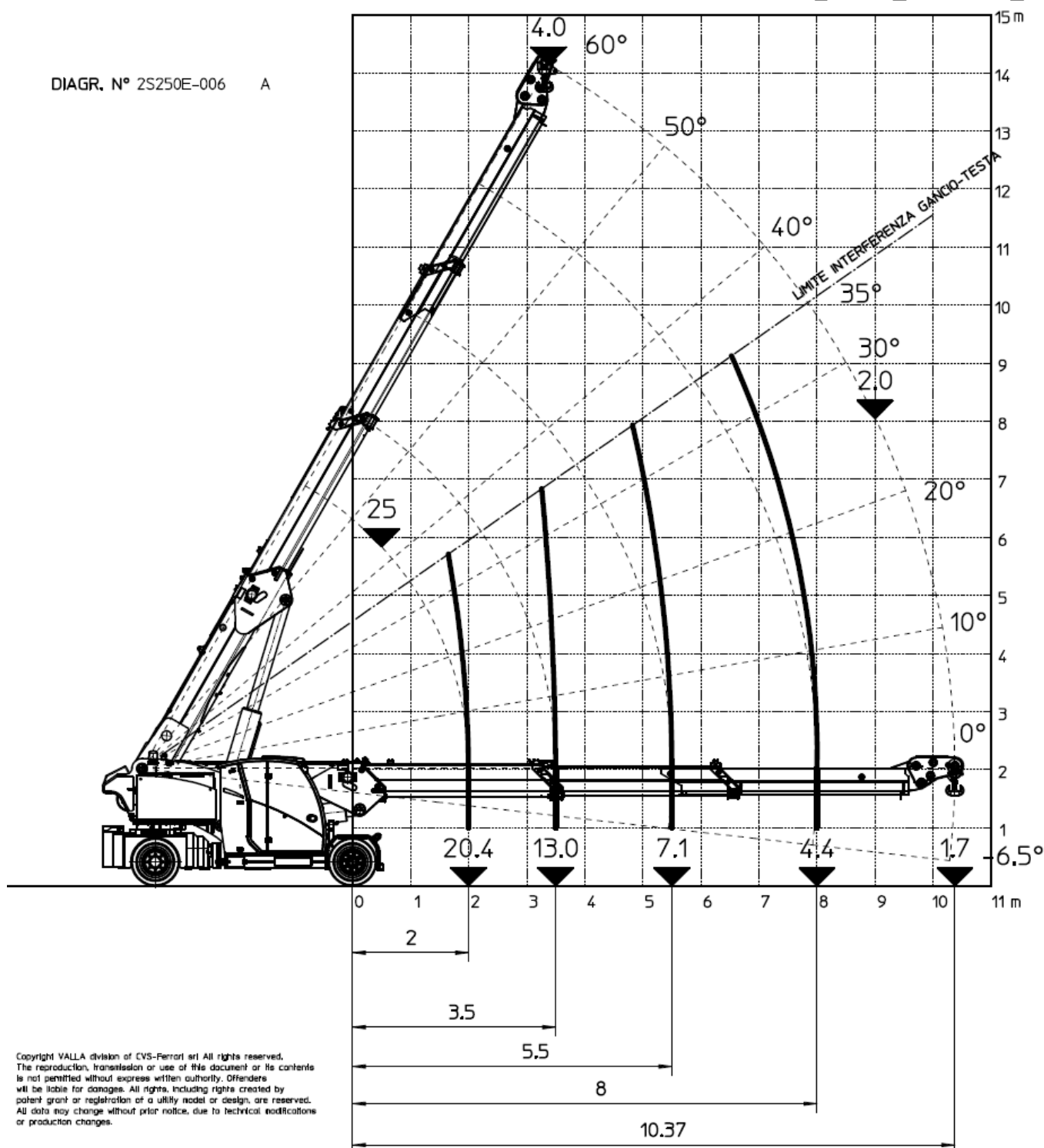
DIAGR. N° 2S250E-004 A



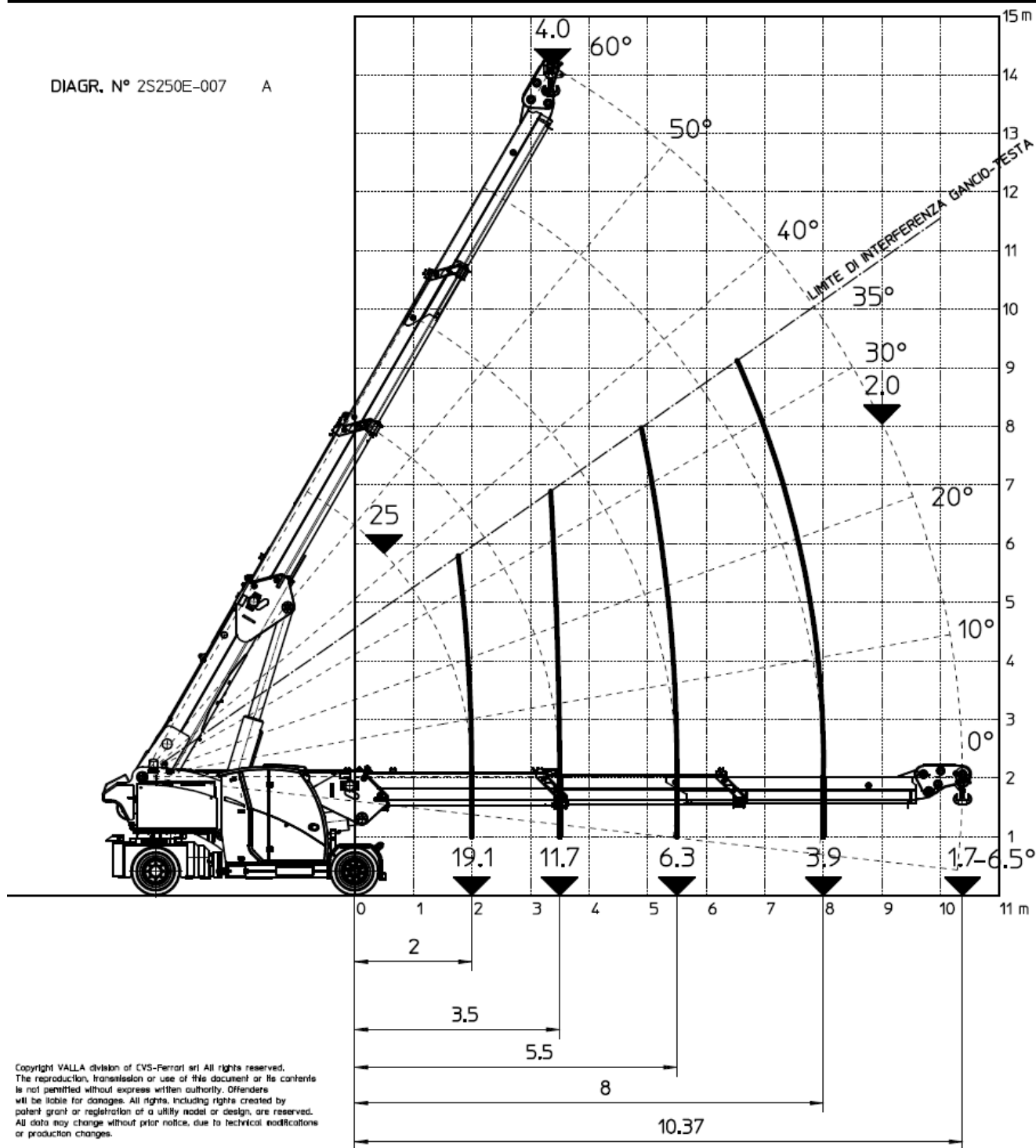
DIAGR. N° 2S250E-005 A



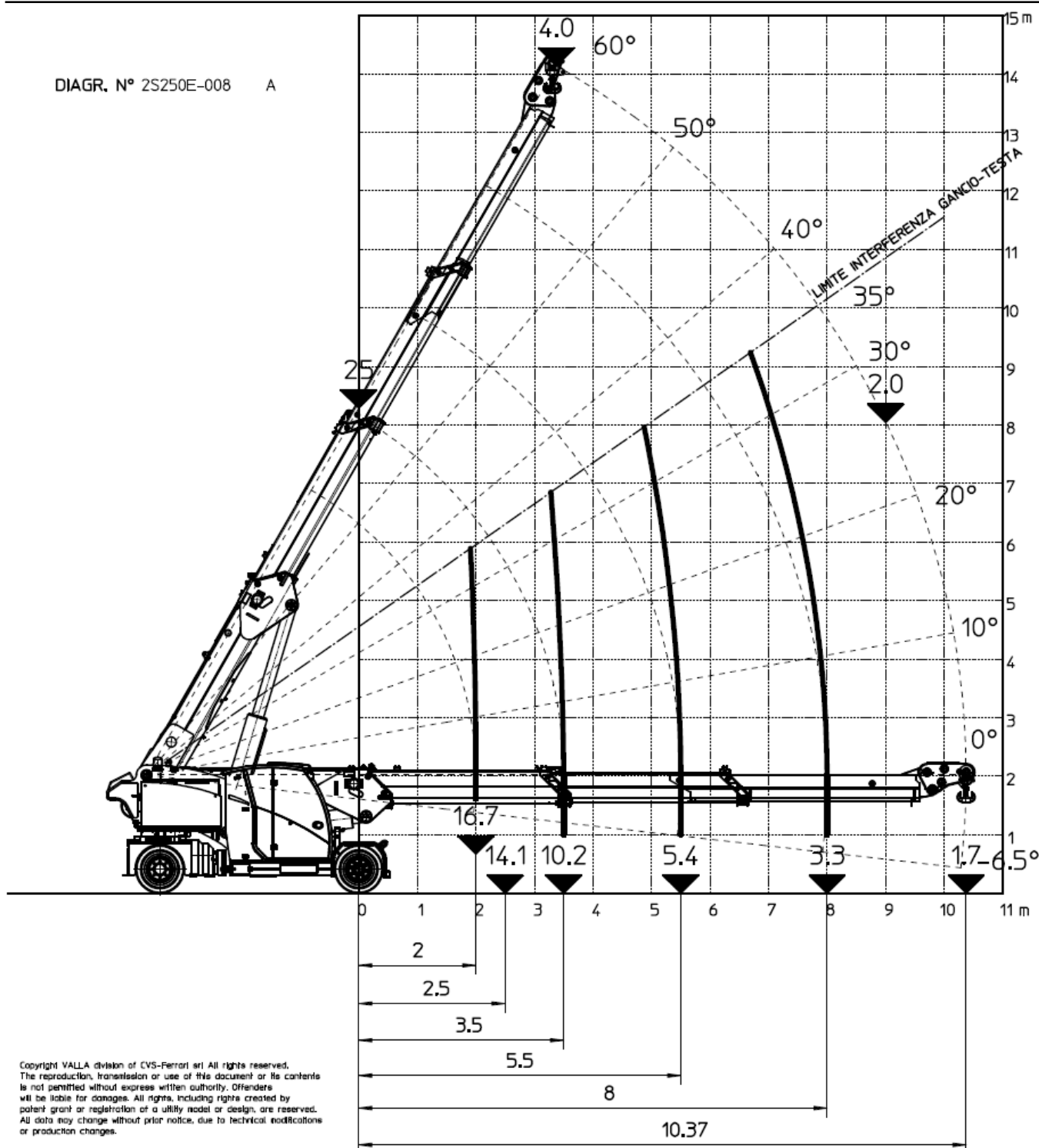
DIAGR. N° 2S250E-006 A



DIAGR. N° 2S250E-007 A



DIAGR. N° 2S250E-008 A



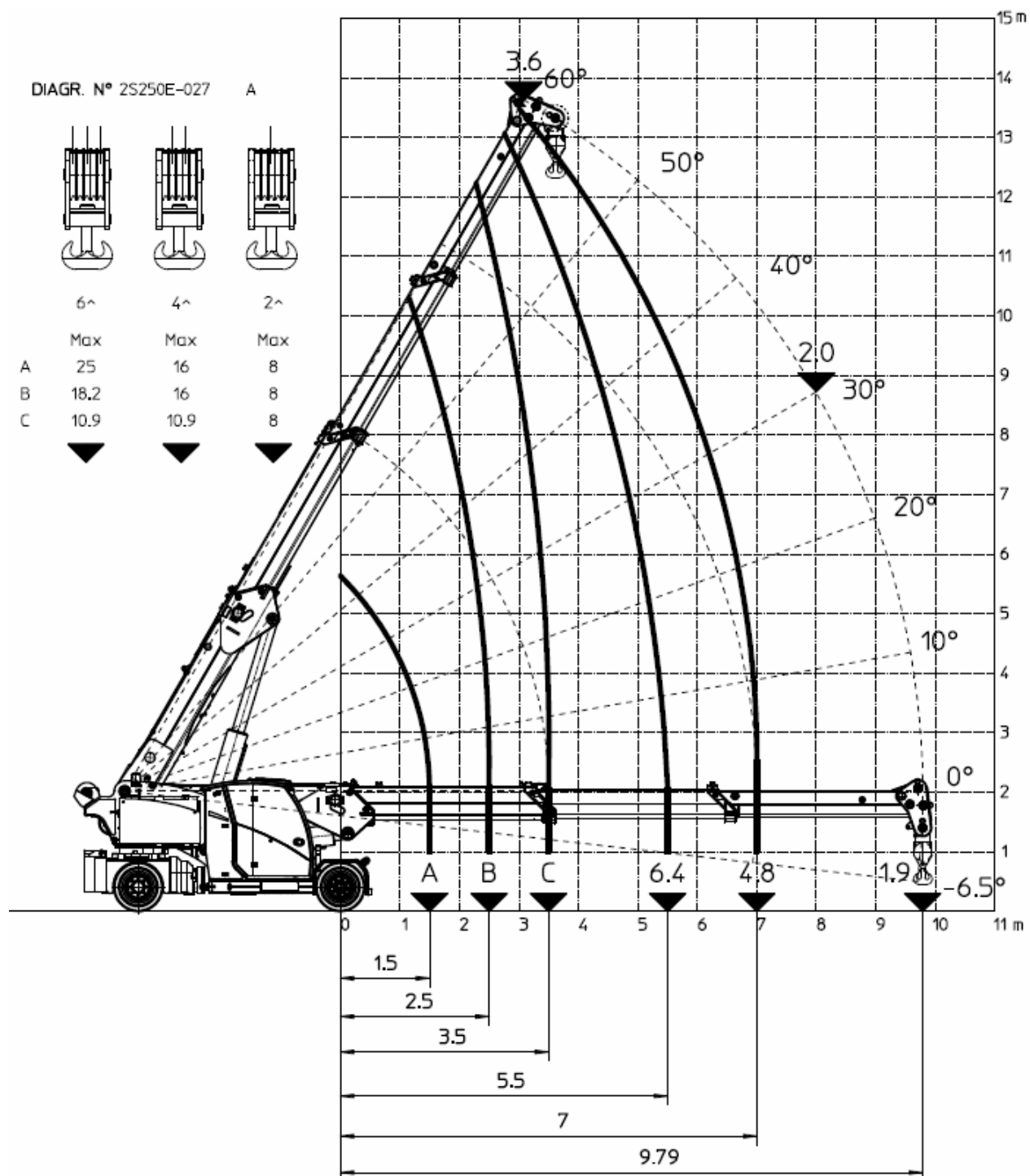
Copyright VALLA division of CVS-Ferrari srl All rights reserved.
The reproduction, transmission or use of this document or its contents
is not permitted without express written authority. Offenders
will be liable for damages. All rights, including rights created by
patent grant or registration of a utility model or design, are reserved.
All data may change without prior notice, due to technical modifications
or production changes.

Při zvedání a pohybu břemen musíte dodržovat následující:

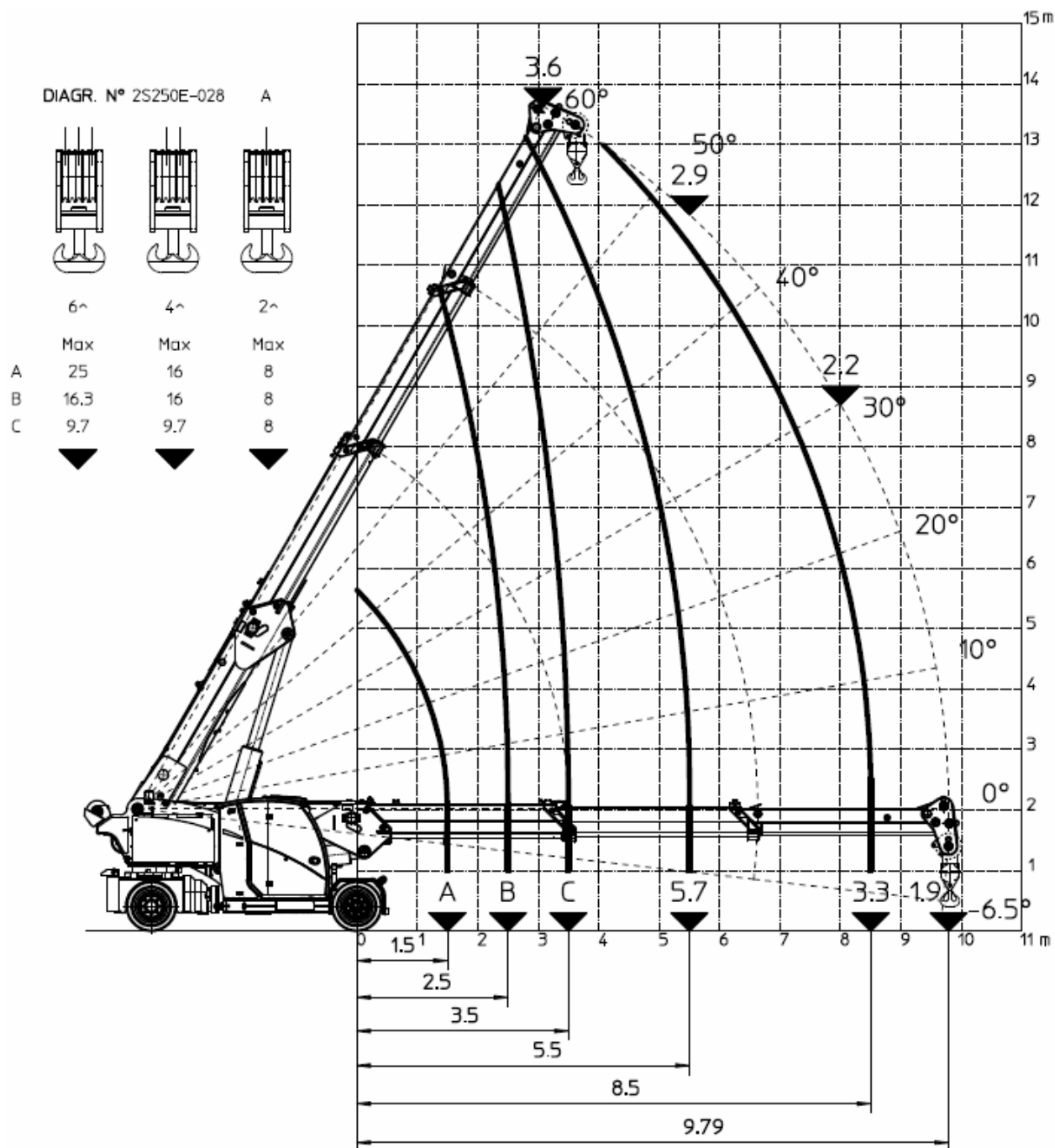
1. Zvednout břemeno.
2. Zasadit výložník (břemeno musí být co nejlíže plošiny jeřábu.
Plošina byla zkonstruována pro podepření břemena).
3. Spustit břemeno (břemeno musí být co nejlíže u země)
a vodorovně sunout.

5.4 Diagram nosnosti

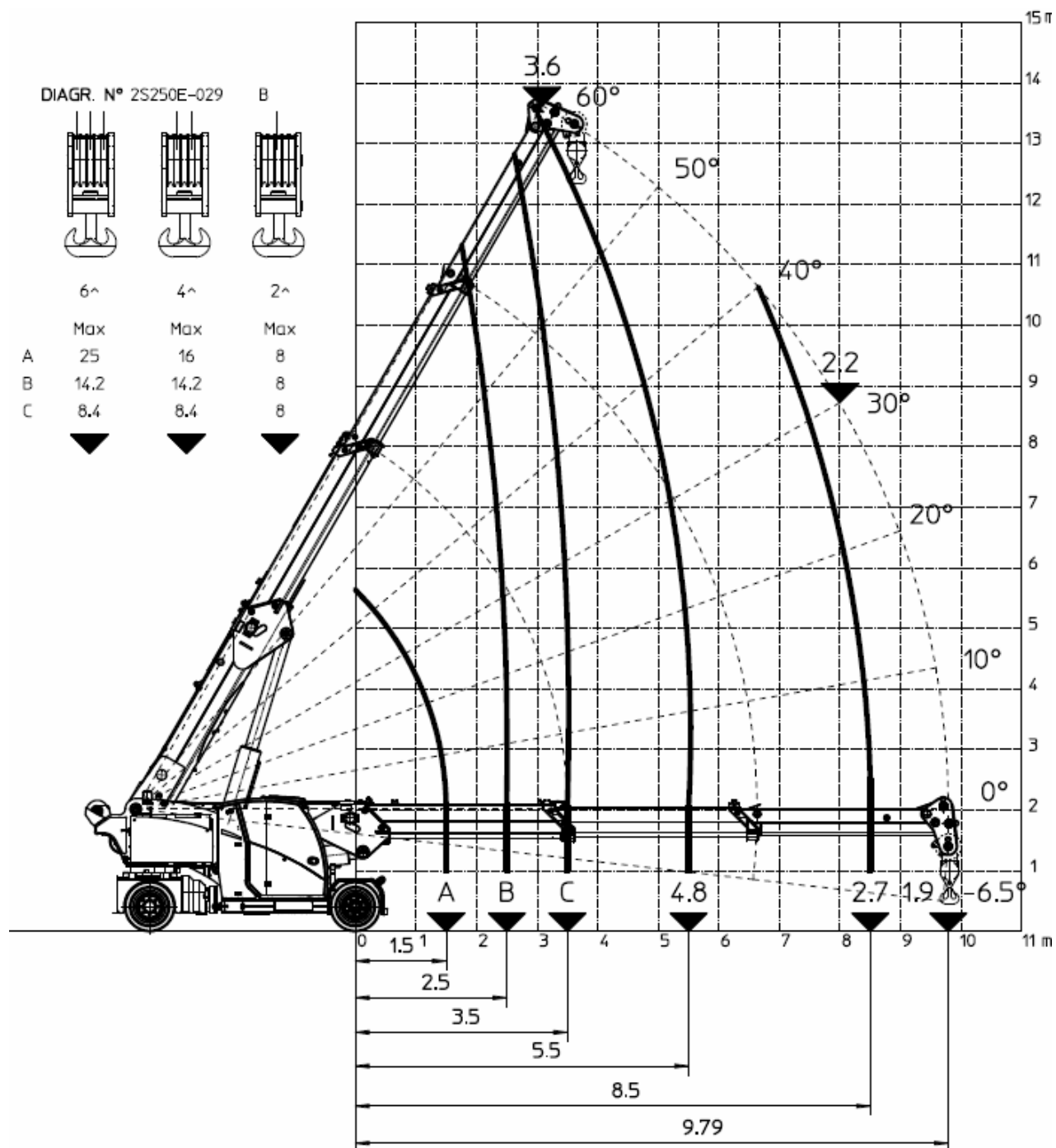
5.4.1 6 lan, 4 a 2 lana: 2 zátěž



5.4.2 6 lan, 4 a 2 lana: 1 zátěž

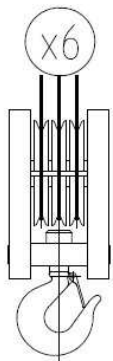


5.4.3 6 lan, 4 a 2 lana: 0 zátěž



Při zvedání a manipulaci s břemenem postupujte takto:

5.5 Hodnoty v diagramu nosnosti

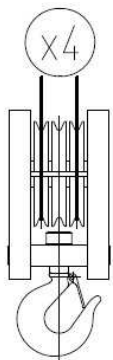


MAX.

25.000 kg

KLADNICE SE 6 LANY: Uvedená hodnota znamená, že maximální hmotnost břemena, kterou lze jeřábem při tomto uspořádání zvedat, je 25.000 kg.

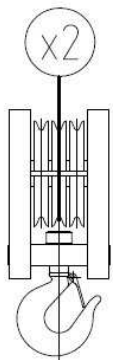
25000



MAX.

16.000 kg

KLADNICE SE 4 LANY: Uvedená hodnota znamená, že maximální hmotnost břemena, kterou lze jeřábem při tomto uspořádání zvedat, je 16000 kg. U břemene nad 16.000 kg bude systémem L.M.I. kapacita zvedání omezena na hodnotu 16.000 kg.



MAX.

8.000 kg

KLADNICE SE 2 LANY: Uvedená hodnota znamená, že maximální hmotnost břemena, kterou lze jeřábem při tomto uspořádání zvedat, je 8.000 kg. U břemene nad 8.000 kg bude systémem L.M.I. kapacita zvedání omezena na hodnotu 8.000 kg.